

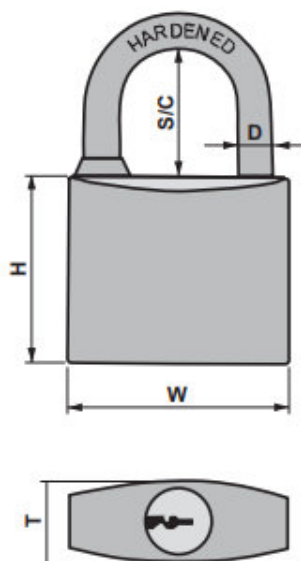


## FICHA TÉCNICA

Artículo : 1040 3107 - 1040 3112




### CANDADO DE LATÓN QUALITY PLUS

Candado de Latón Quality Plus. Fabricado en latón, arco de acero endurecido y anticorrosivo. Mecanismo de alta seguridad para evitar el robo.



2 LLAVES / 2 KEYS



Ref	W	H	T	D	S/C			
<b>1040 3107</b>	20 mm	20,0 mm	10 mm	3,5 mm	12 mm	1	12	✓
<b>1040 3108</b>	25 mm	22,0 mm	11 mm	4,0 mm	14 mm	1	12	✓
<b>1040 3109</b>	30 mm	27,0 mm	14 mm	5,0 mm	17 mm	1	12	✓
<b>1040 3110</b>	40 mm	33,5 mm	15 mm	6,3 mm	23 mm	1	12	✓
<b>1040 3111</b>	50 mm	42,0 mm	17 mm	8,0 mm	30 mm	1	6	✓
<b>1040 3112</b>	60 mm	43,0 mm	19 mm	9,5 mm	35 mm	1	6	✓